



**ELEKTRONİK**

**ALTERNATİF YAKIT SİSTEMLERİ SAN TİC LTD ŞTİ**



**KE 092**

**90 ohm ENJEKSİYONLU KUMANDA**

**90 ohm INJECTION COMMAND**



## Teknik Özellikler

### 90 ohm ENJEKSİYONLU KUMANDA

Aracın benzinden gaza veya gazdan benzine geçişini sağlar. Ledler ile tankın içerisindeki yakıt seviyesini gösterir. Dünya standartlarına uygundur, araç stop ettiği zaman gaz akışını otomatik olarak durdurur. Enjeksiyonlu araçlar içindir.

Dirençli Sensör: ( 0 ohm - 90 ohm ) sensörler ile çalışır.

#### Ürün üzerindeki 3 konumlu anahtarın görevleri

I ) Aracın benzin ile çalışmasını içindir.

0 ) Araçta benzin yoksa direkt gaz ile çalışmasını sağlar.

II ) Gaz sistemini geçirir fakat gazı devreye sokmaz gazın devreye girmesi için motorun 2000 ile 3000 rpm arasına çıkıp inmesi gerekir. ( Devir sayısı 1000 ile 4000 arası ürünün arkasında bulunan trimpot ile ayarlanabilir, ürün paketinden çıkan minik tornavida ile bu işlemi kolayca yapabilirsiniz)

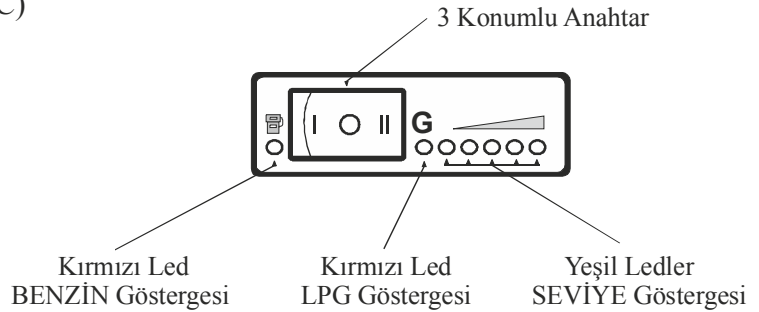
**Besleme Voltajı:** 12 - 14 V (DC)

**Anahtar Kutu Boyutları:**

**Yükseklik:** 26 mm

**Boy:** 53,5 mm

**Genişlik:** 59 mm

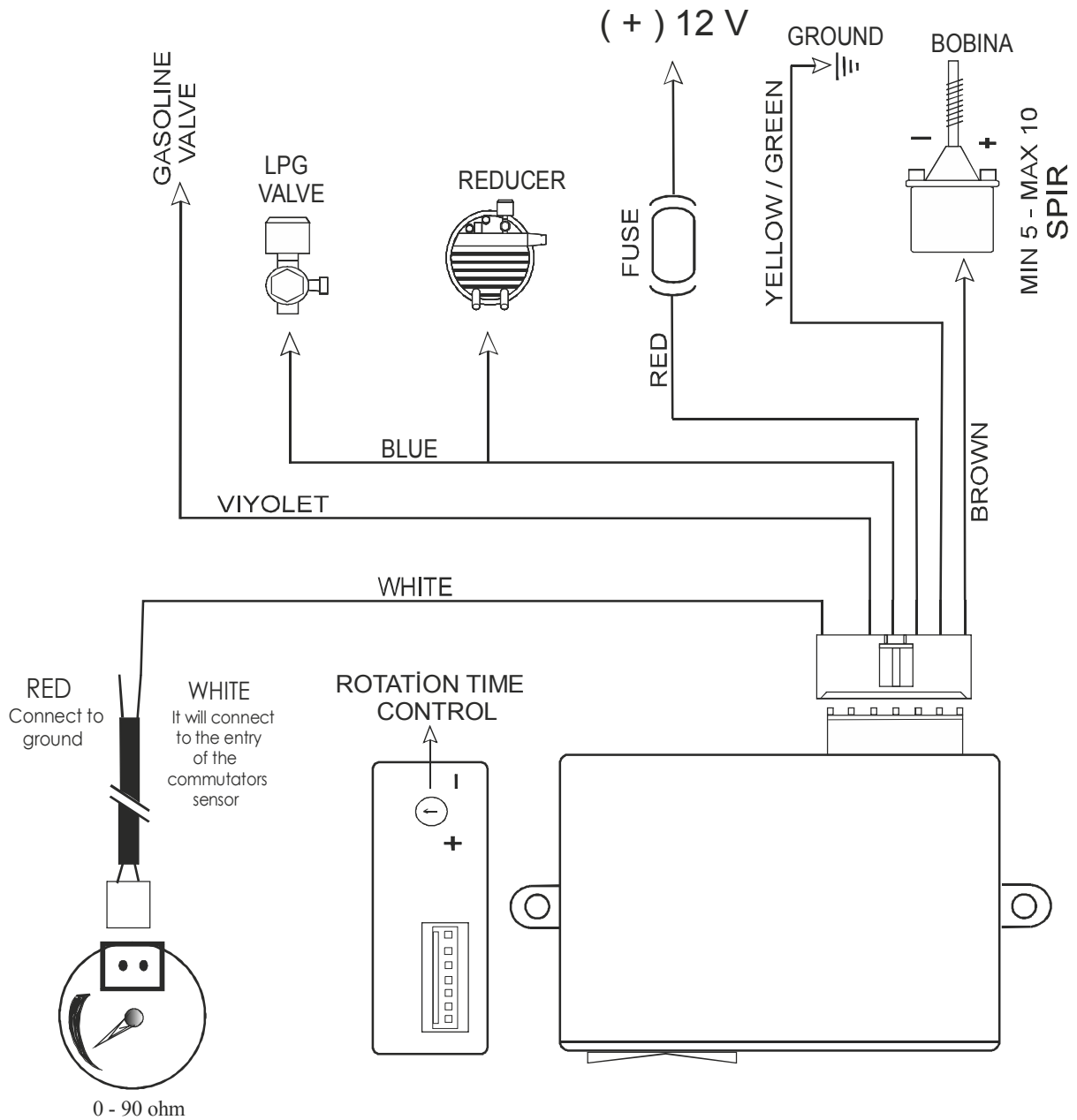


**Türkçe**

# 90 ohm Injection Command

Code: KE 092

## Installation diagram



English

# General Direction

## 90 ohm INJECTION COMMUTATOR

Enables the vehicle to pass from fuel to gas or from gas to fuel. Shows the fuel level within the tank with the leds, in compliance with world standards, automatically stops the gas flow when the vehicle stops.  
For the vehicles with injection.

Resistant Sensor: ( 0 ohm - 90 ohm ) Sensors and work.

### Function of 3 positioned switch on the product

I ) Is for operating the vehicle with fuel.

0 ) Enables the vehicle to directly work with gas when there is no fuel in the vehicle.

II ) For passing to gas system, however does not activate the gas. For the activation of gas. He engine should be between 2000 to 3000 rpm. (this circuit number can be adjusted between 1000 to 4000 by a trimpod, the small screw within the product package is for the easy performance of this process.)

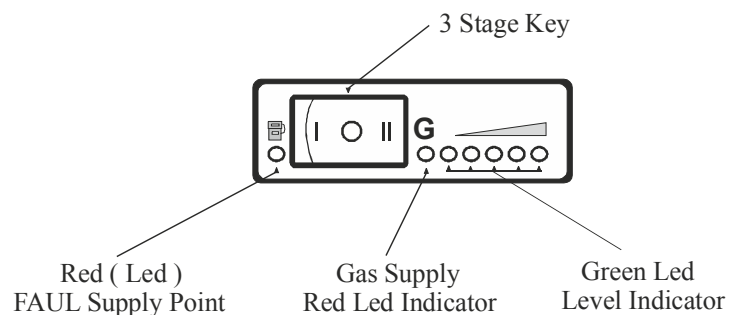
**Suppy Voltage:** 12 - 14 V (DC)

### Electronic Key Box Dimensions

**Height:** 26 mm

**Length:** 53,5 mm

**Width:** 59 mm



**English**