



ELEKTRONİK

ALTERNATİF YAKIT SİSTEMLERİ SAN TİC LTD ŞTİ



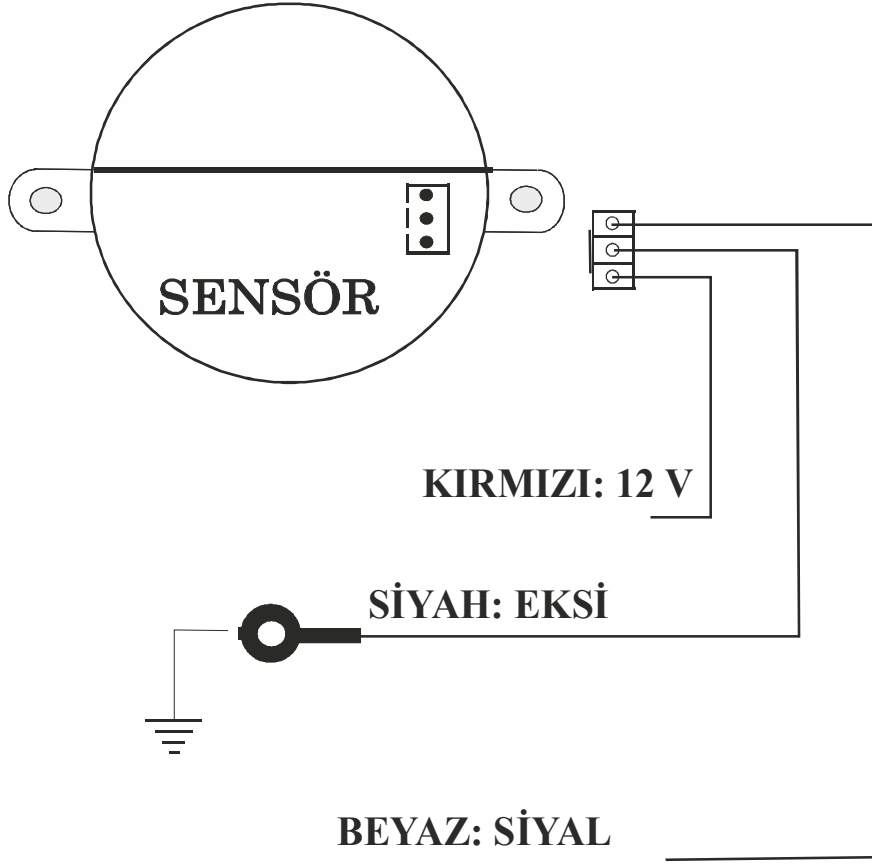
KE 044

(-) SENSÖR

(-) SENSOR

SENSÖR
Kod: KE 044

Montaj Talimatları



Türkçe

Teknik Özellikler

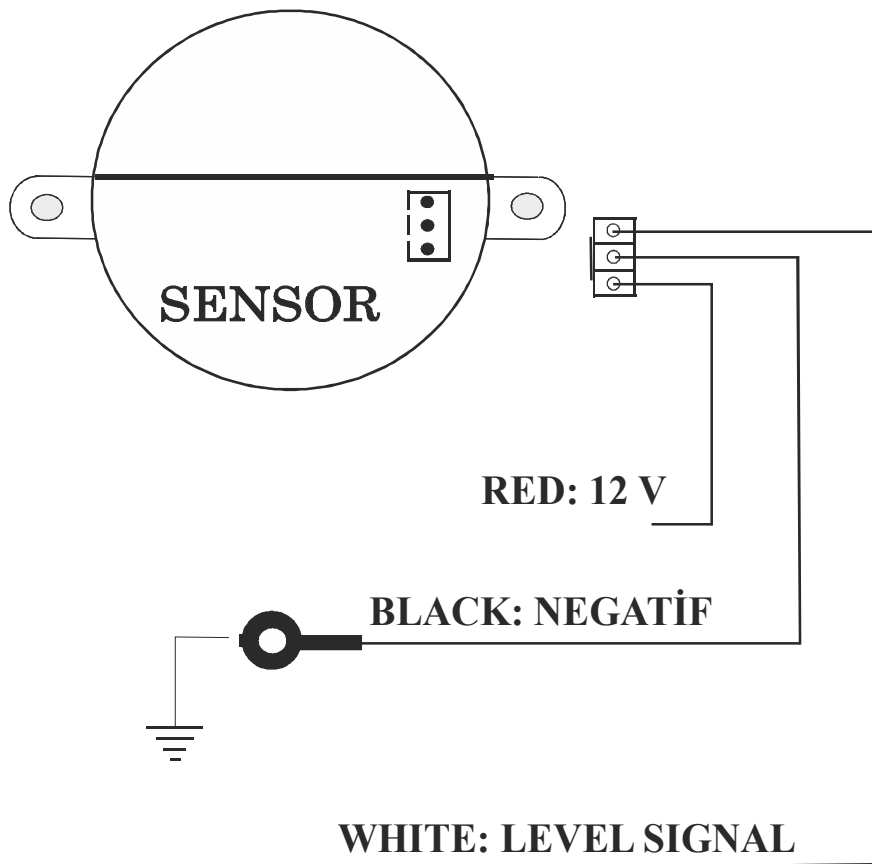
(-) Sensör -12 ile 0 volt

Gaz deposu üzerinde bulunan şamandıradaki mekanik seviye bilgisini -12 ile 0 volt arasında kumandanın algılayabileceği elektrik sinyaline çevirir.

Türkçe

SENSOR
Code: KE 044

Installation diagram



English

General Direction

(-) Sensör -12 to 0 volts

Converts the mechanical level data in the float located on the gas tank to analog electric signal that can be perceived by the command between (-12 to 0 volts).

English