



**ELEKTRONİK**

**ALTERNATİF YAKIT SİSTEMLERİ SAN TİC LTD ŞTİ**



**KE 039**

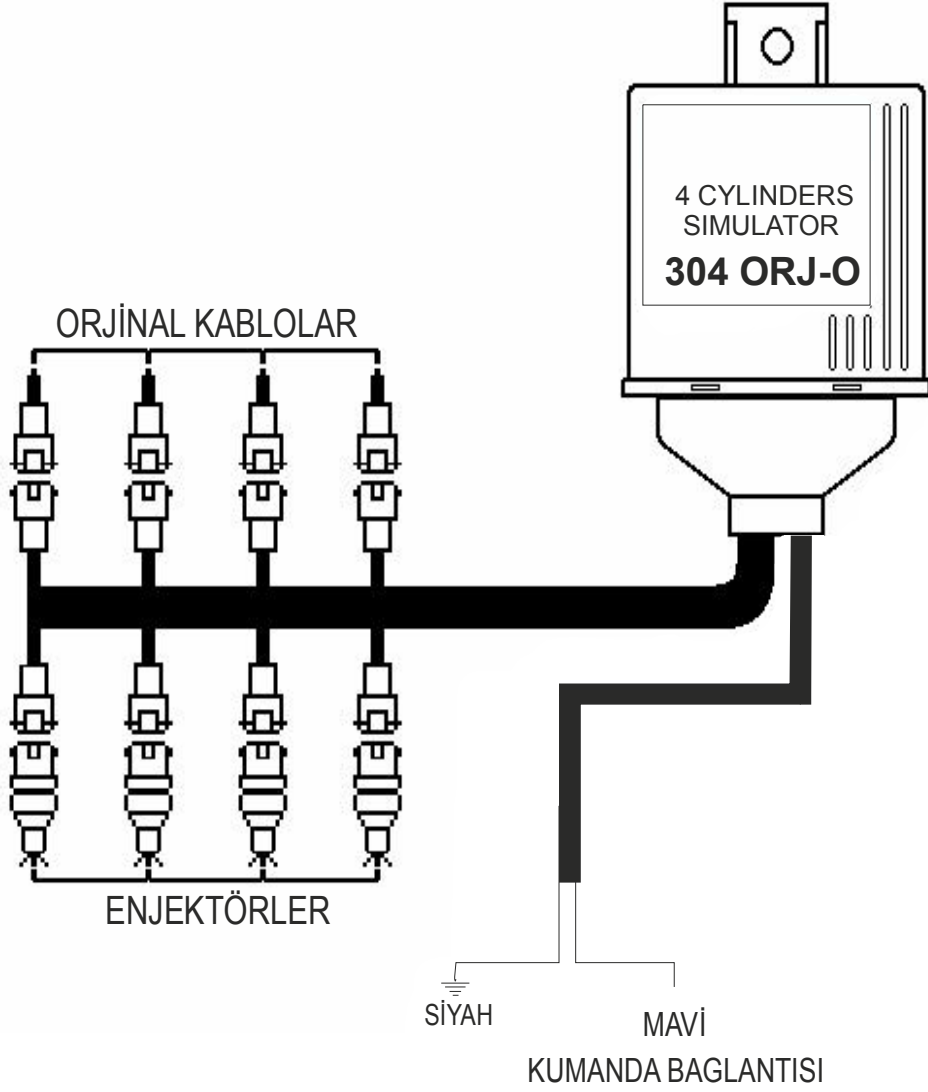
**304 ORJ-0 ÜNİVERSAL EMÜLATOR**

**304 ORJ-0 UNIVERSAL EMULATOR**

# 304 ORJ-O Üñiversal Emulator

Kod: KE 039

## Montaj Talimatları



**TÜRKÇE**

# Genel Talimatlar

## Genel Tanım

Emülatör, araç gaz ile kullanıldığında enjektör işletimini kesen ve çalıştıran, böylece motor kontrol uyarı ışığının yanmasını ve enjeksiyonun elektronik kontrol kutusunda ezberlenen enjektör kesilme verisi nedeniyle olası arızaları önleyen cihazdır.

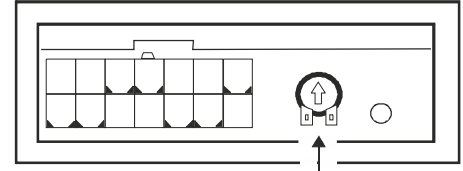
Bu emülatör farklı araçlardaki farklı enjektör konnektörleri için değişik kablo grupları takılarak kullanılabilir.

## Teknik Bilgiler

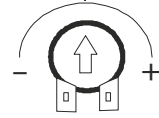
### Üst Üste Binme Zaman Ayarı

Benzinden gaza geçiş yaparken emülatör işletimini hemen kesmez. Bunun nedeni gazın redüktörden çıkması ve indüksiyona ulaşması ve böylece sonrasındaki geri ateşlemelerle boşlukların beslenmesini önlemektir. Bu şekilde değişim sırasında iki yakıt (Benzin ve Gaz) emülatörün alt kısmında bulunan bir düzenleyici ile ayarlanabilecek bir süre boyunca üst üste binecektir. Test aşaması sırasında düzenleyici araçların büyük bir kısmı için uygun olan bir üst üste binme süresine sahip olacak şekilde ayarlanmıştır.

Düzenleyici sola (saat yönünün tersine) çevrildiğinde üst üste binme süresi azalır ve sağa (saat yönünde) çevrildiğinde üst üste binme süresi artar.



Üst üste binme süresi için düzenleyici



4 Nokta enjeksiyonlu araçlar için tasarlanmış bir üründür.

### Görevleri:

- 1) Araç gaza geçtiğinde aracın benzin enjeksiyonlarını susturmak ve araç "ECU" sunun olayı arıza gibi görmesine engel olmaktır.
- 2) Araç gaza geçtiğinde problem yaşamaması için geciktirme devresi vardır.

Soket grubu Amerikan ve Avrupa üretimi araçlar içindir. (Soket grubu ORJİNAL'dir)

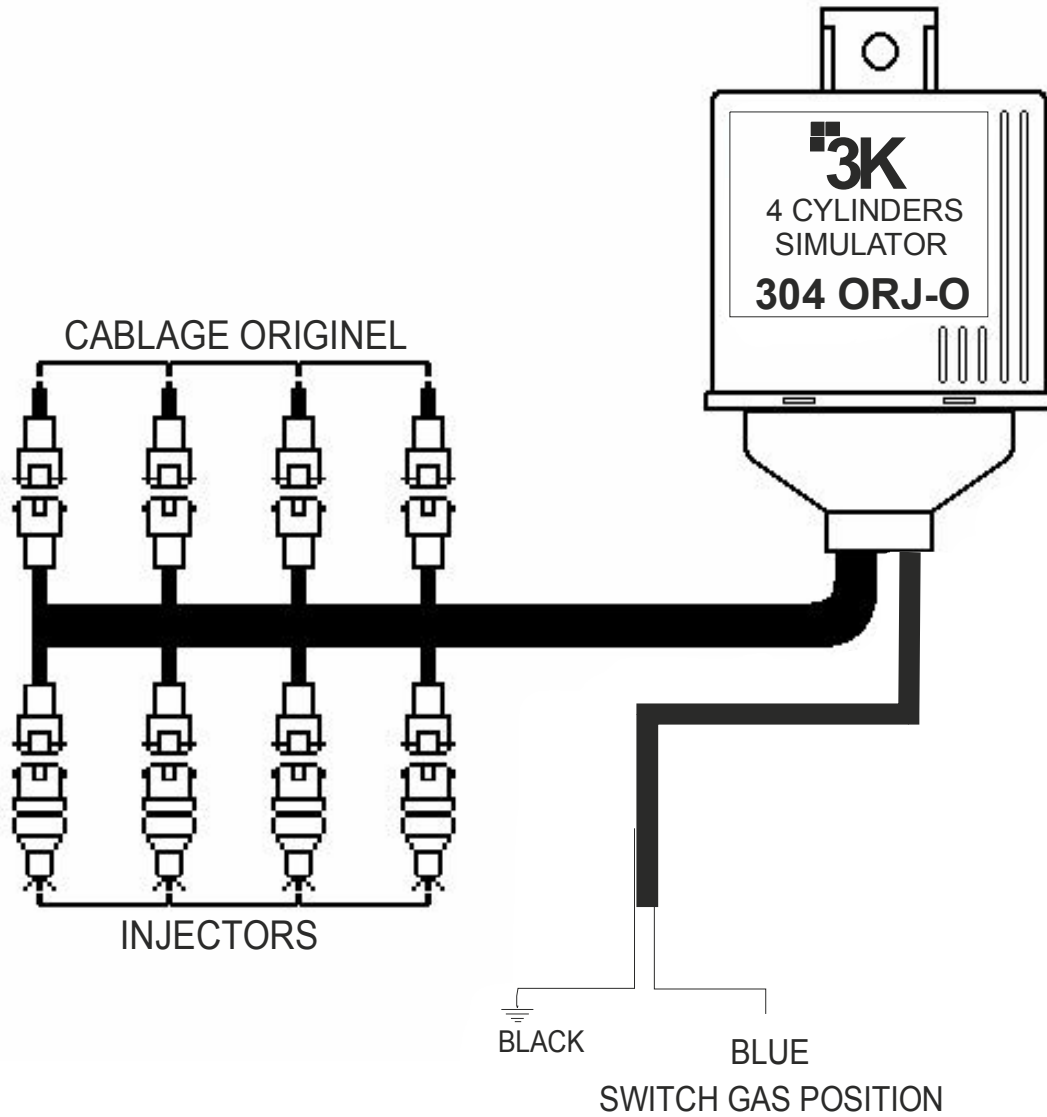
**ECU:** Araç üzerinde bulunan tüm sistemi kontrol eden bilgisayar.

**TÜRKÇE**

# 304 ORJ-O Universal Emulator

Code: KE 039

## Assembly Instruction



*English*

# General Instructions

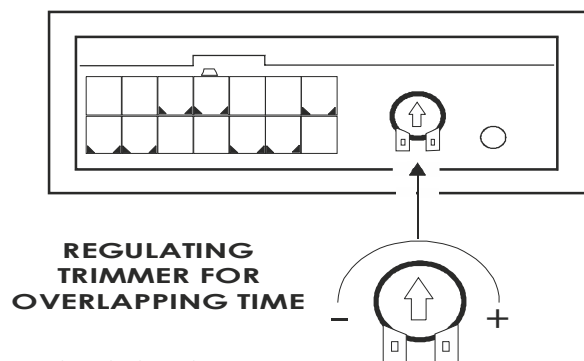
## General Description

The Emulator is an a device that cuts-off and simulates injector operation when vehicle is used with GAS, thus avoiding ignition of the Check Engine warning light and possible malfunctions due to injectors cut-off data memorised in the injection electronic control box. It simulates, in fact, full-group and sequential injections without distinction.

## Technical Specifications

### Overlap time adjustment

When switching over form PETROL to GAS, the emulator does not immediately cut off injector operation, this in order to allow the GAS to exit form the reducer and reach induction, thus avoiding feed gaps with consequent backfiring. In this way, during switching over, the two fuels (PETROL and GAS) will overlap for a time that can be adjusted with a trimmer placed on the emulator;s lower side. the trimmer has been set , during the test phase, in such a way as to have an overlapping time that is suitable for the majority of vehicles. If trimmer is turned towards the left ( anti - clockwise sense ), overlapping time decreases, if turned towards the right ( clockwise sense ), overlapping time increases.



It is a product designed for vehicles with 4 point injection.

### Its duties:

- 1) To stop the fuel injections when the vehicle passes to gas and to avoid the ecu\* of the vehicle to perceive the case as a fault.
- 2) There is delay circuit for avoiding the problems when the vehicle passes to gas.
- 3) There are two pieces of multifunctional switch on the emulator for forming three different resistance value. The purpose of this is to use the emulator as problem free in the vehicles having different injection coil internal resistances.

The socket group is for European and American made vehicles.

(The socket group is original.)

\***ECU**: is the computer that controls the whole system on the vehicle.?

**English**