



ELEKTRONİK

ALTERNATİF YAKIT SİSTEMLERİ SAN TİC LTD ŞTİ



KE 035

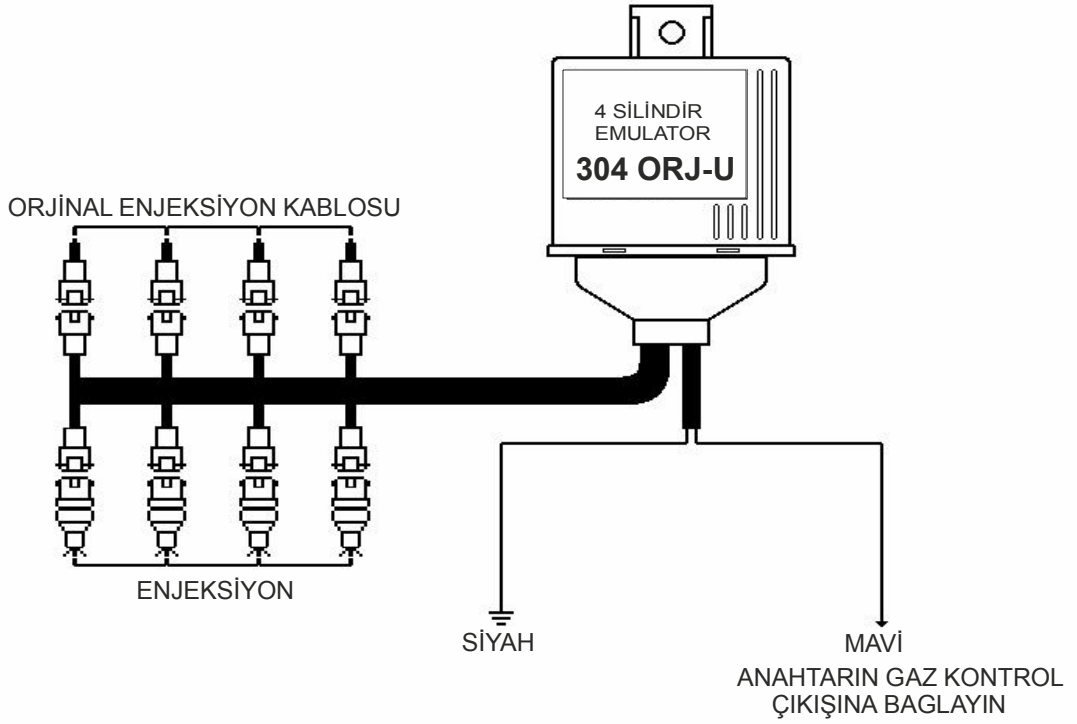
304 ORJ-U JAPON EMULATOR

304 ORJ-U JAPAN EMULATOR

JAPON TİPİ EMULATOR

Kod: KE 035

Montaj Talimatları



TÜRKÇE

Teknik Özellikler

4 Silindir JAPON TİPİ Emulator

4 Nokta enjeksiyonlu araçlar için tasarlanmış olup görevi araç gaza geçtiğinde aracın benzin enjeksiyonlarının susturmak ve araç "ECU" sunun olayı arıza gibi görmesine engel olmaktır.

Soket grubu Japon tipi araçlar içindir. (Soket grubu Orjinaldir)

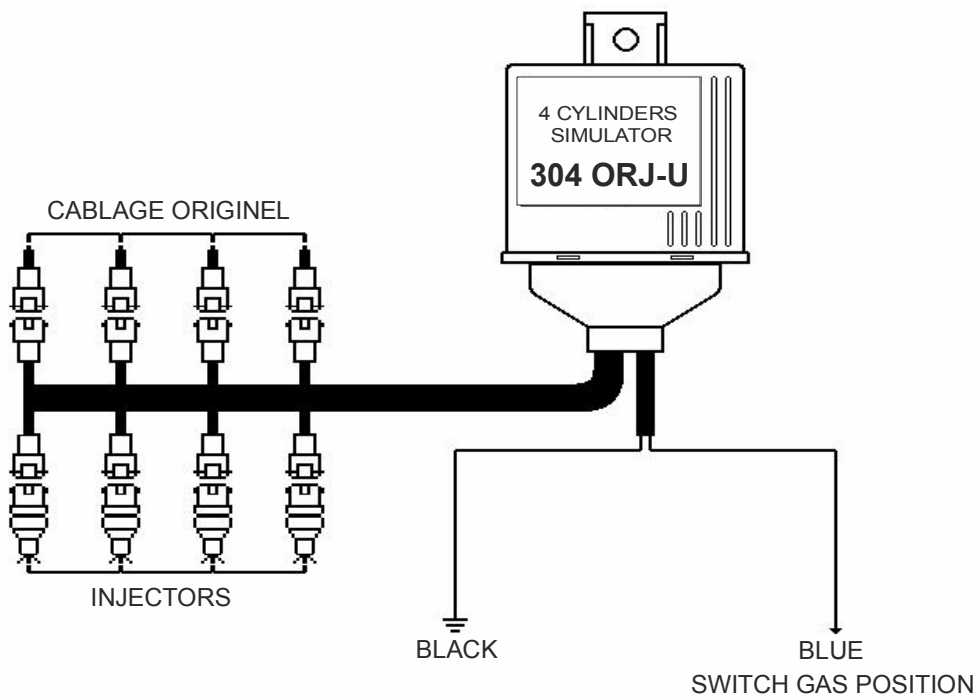
ECU: araç üzerinde bulunan tüm sistemi kontrol eden bilgisayar.

TÜRKÇE

JAPAN TYPE EMULATOR

Code: KE 035

Assembly Instruction



English

Technical

4 CYLINDERS JAPAN Type Emulator

It is a product designed for vehicles with 4 points injection and its duty is to stop the fuel injection of the vehicle when the vehicle passes to gas and to avoid the vehicle's ecu* to perceive the case as fault.

**The socket group is for Japan type made vehicles.
(The socket group is original.)**

***Ecu is the computer that controls the whole system on the vehicle.**

English