



ELEKTRONİK

ALTERNATİF YAKIT SİSTEMLERİ SAN TİC LTD ŞTİ



KE 034

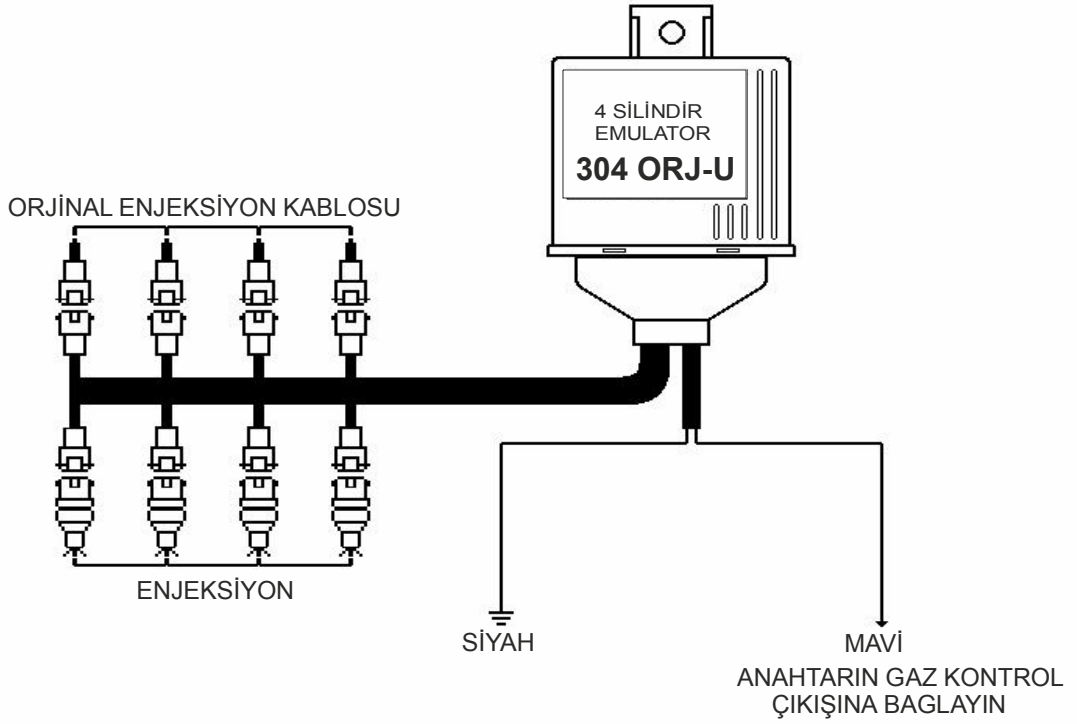
304 ORJ-U ÜNİVERSAL EMULATOR

304 ORJ-U UNIVERSAL EMULATOR

ÜNİVERSAL EMULATOR

Kod: KE 034

Montaj Talimatları



TÜRKÇE

Teknik Özellikler

4 Silindir ÜNİVERSAL Emulator

4 Nokta enjeksiyonlu araçlar için tasarlanmış olup görevi araç gaza geçtiğinde aracın benzin enjeksiyonlarının susturmak ve araç "ECU" sunun olayı arıza gibi görmesine engel olmaktır.

**Soket grubu avrupa ve amerikan yapımı araçlar içindir.
(Soket grubu Orjinaldir)**

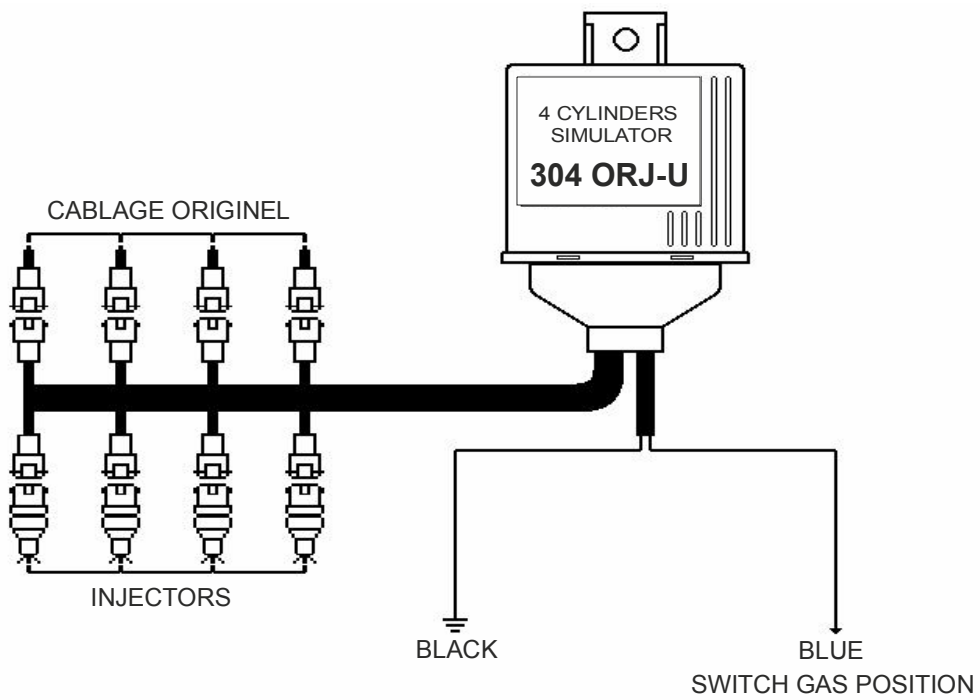
ECU: araç üzerinde bulunan tüm sistemi kontrol eden bilgisayar.

TÜRKÇE

UNIVERSAL EMULATOR

Code: KE 034

Assembly Instruction



English

Technical

4 CYLINDERS UNIVERSAL Emulator

It is a product designed for vehicles with 4 points injection and its duty is to stop the fuel injection of the vehicle when the vehicle passes to gas and to avoid the vehicle's ecu* to perceive the case as fault.

**The socket group is for European and American made vehicles.
(The socket group is original.)**

***ecu is the computer that controls the whole system on the vehicle.**

English