



ELEKTRONİK

ALTERNATİF YAKIT SİSTEMLERİ SAN TİC LTD ŞTİ



KE 205

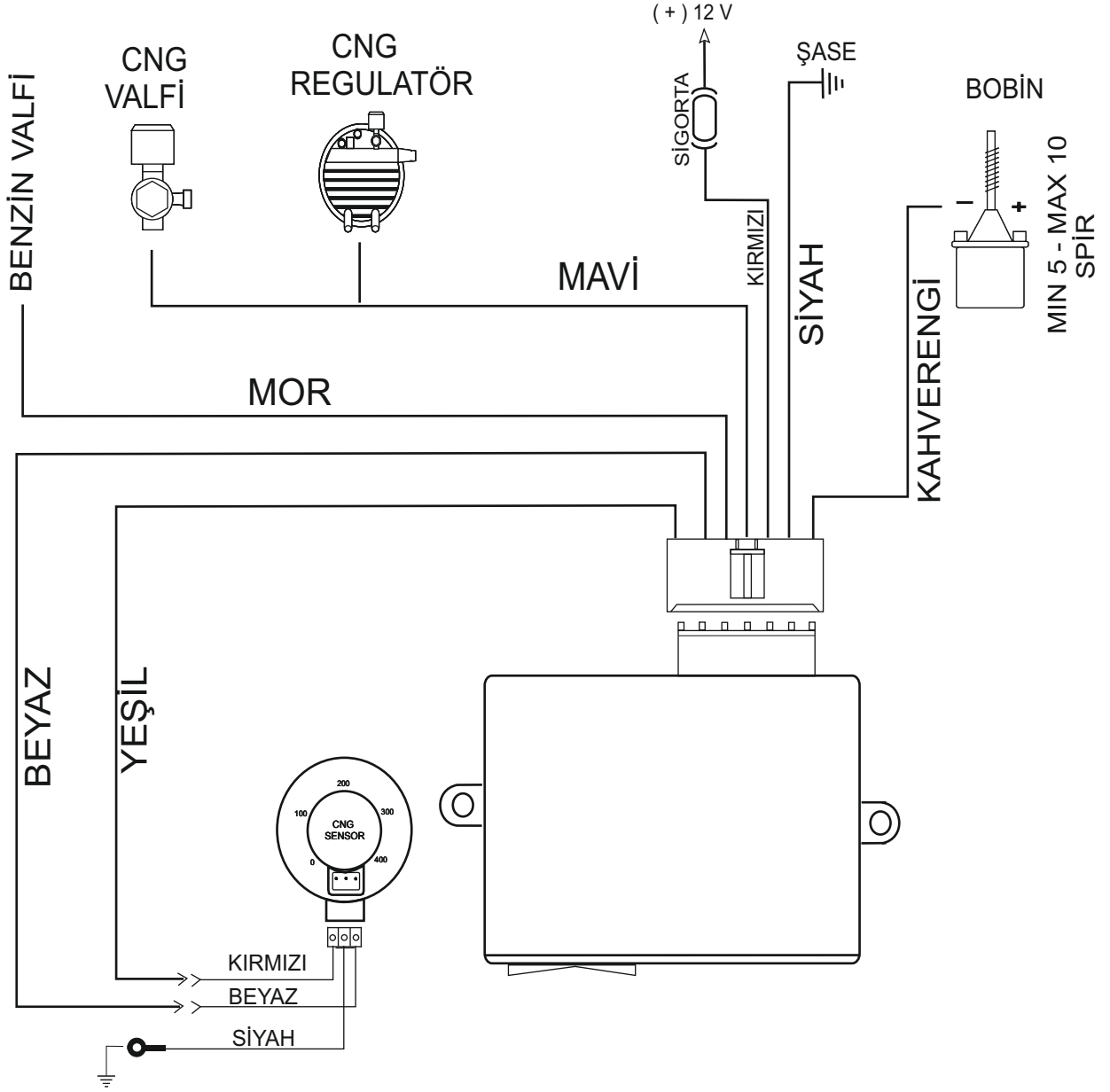
CNG KARBURATÖRLÜ KUMANDA

CNG CARBURETOR COMMAND

CNG Karburatorlu Kumanda

Kod: KE 205

Montaj Talimatları



Türkçe

Teknik Özellikler

CNG KARBURATÖRLÜ KUMANDA

Aracın benzinden gaza veya gazdan benzine geçişini sağlar. Ledler ile tankın içerisindeki yakıt seviyesini gösterir. Dünya standartlarına uygundur, araç stop ettiği zaman gaz akışını otomatik olarak durdurur. Karbüratörlü araçlar içindir.

CNG sensör ile çalışır.

Ürün üzerindeki 3 konumlu anahtarın görevleri:

I) Nolu konumu aracı benzin ile çalıştırmaktır.

0) Nolu konumu benzinden gaza geçme esnasında aracın karbüratör haznesindeki benzin boşalana kadar benzin ve gaz sisteminin elektrik akımlarını kesmek için kullanılır. (Araç karbüratöründe benzin varken direkt gaza geçildiği takdirde zengin besleme tabir ettiğimiz olay gerçekleşir, araç aşırı ve dengesiz yakıt beslenmesinden dolayı sarsılır ve boğulur)

II) Nolu konum gaz sistemine geçmek içindir.

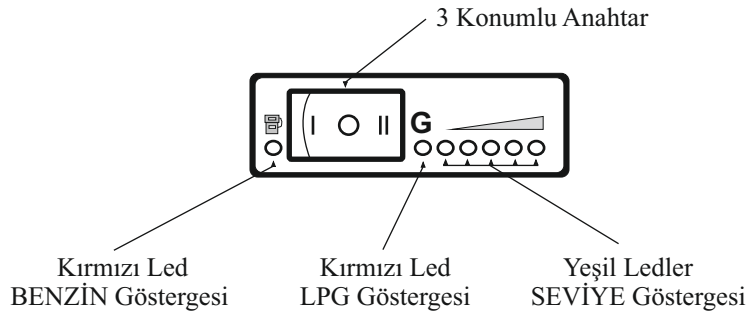
Besleme Voltajı: 12 - 14 V (DC)

Anahtar Kutu Boyutları:

Yükseklik: 26 mm

Boy: 53,5 mm

Genişlik: 59 mm

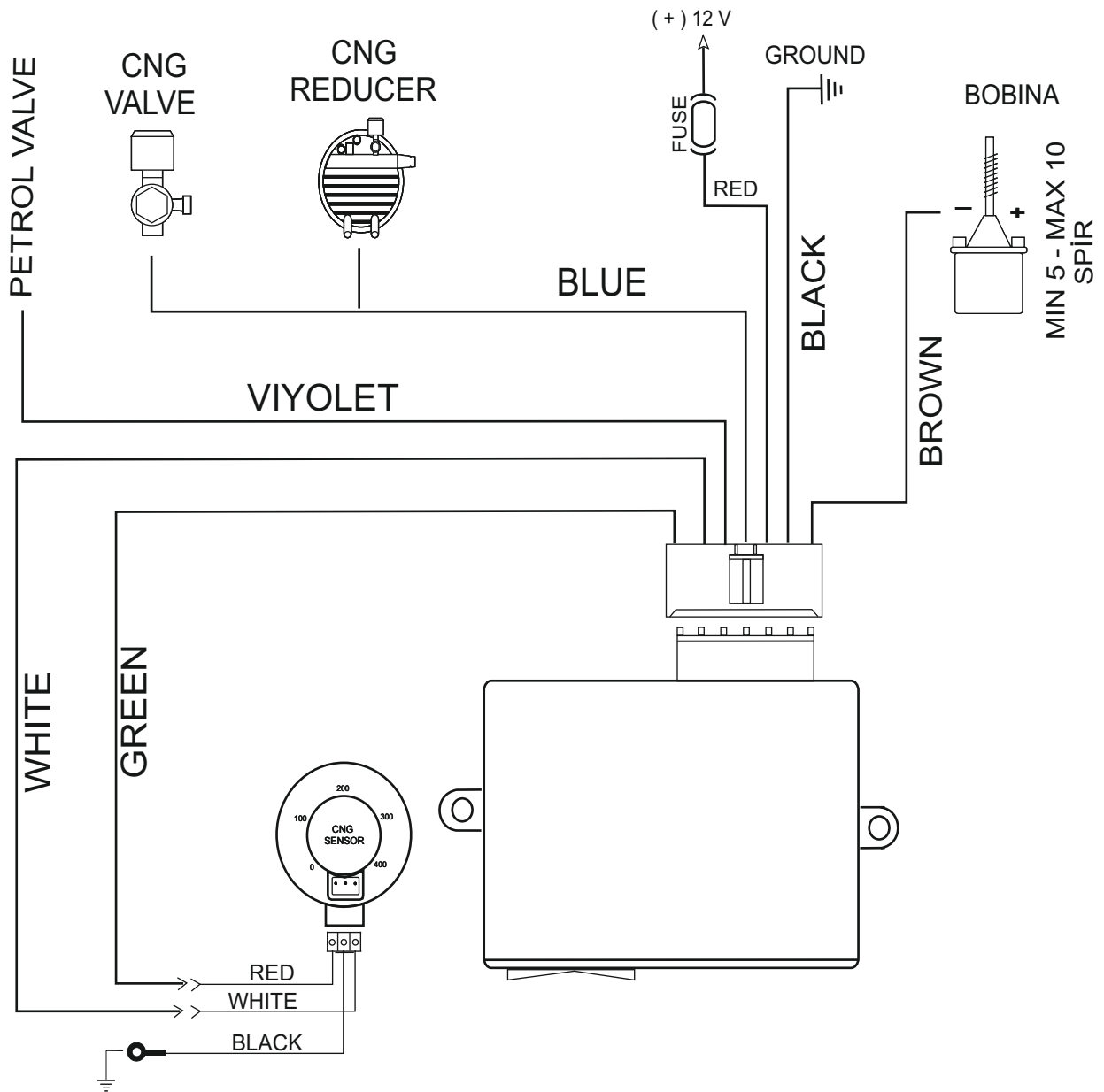


Türkçe

CNG Carburetor Command

Code: KE 205

Installation diagram



English

General Direction

CNG CARBURETTOR COMMUTATOR

Enables the vehicle to pass from fuel to gas or from gas to fuel.

Shows the fuel level within the tank with the leds, in compliance with world standards, automatically stops the gas flow when the vehicle stops.
For the vehicles with carburetor.

Command is working CNG sensor.

Function of 3 positioned switch on the product:

I) Numbered position operates the vehicle with fuel.

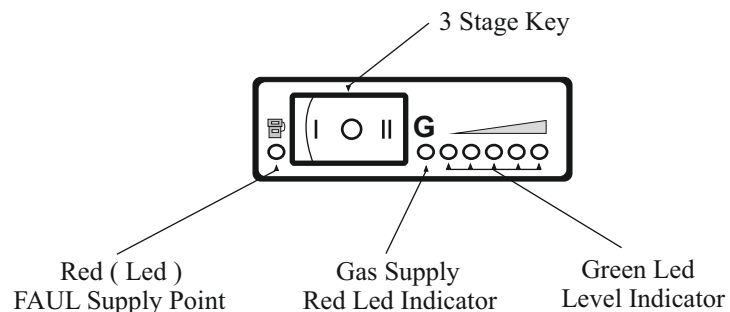
0) Numbered position is used to cut the electric current of the fuel gas system until the fuel within the vehicle's carburetor chamber is discharged during the transition from fuel to gas.(in case if directly passed to gas when there is fuel in the vehicle's carburetor, the event that we call as rich feeding realizes and the vehicle is shaken and choke due to the excessive and unbalanced fuel feeding.)

II) Numbered position is for passing to gas system.

Supply Voltage: 12 - 14 V (DC)

Electronic Key Box Dimensions

Height: 26 mm
Length: 53,5 mm
Width: 59 mm



English