



ELEKTRONİK

ALTERNATİF YAKIT SİSTEMLERİ SAN TİC LTD ŞTİ



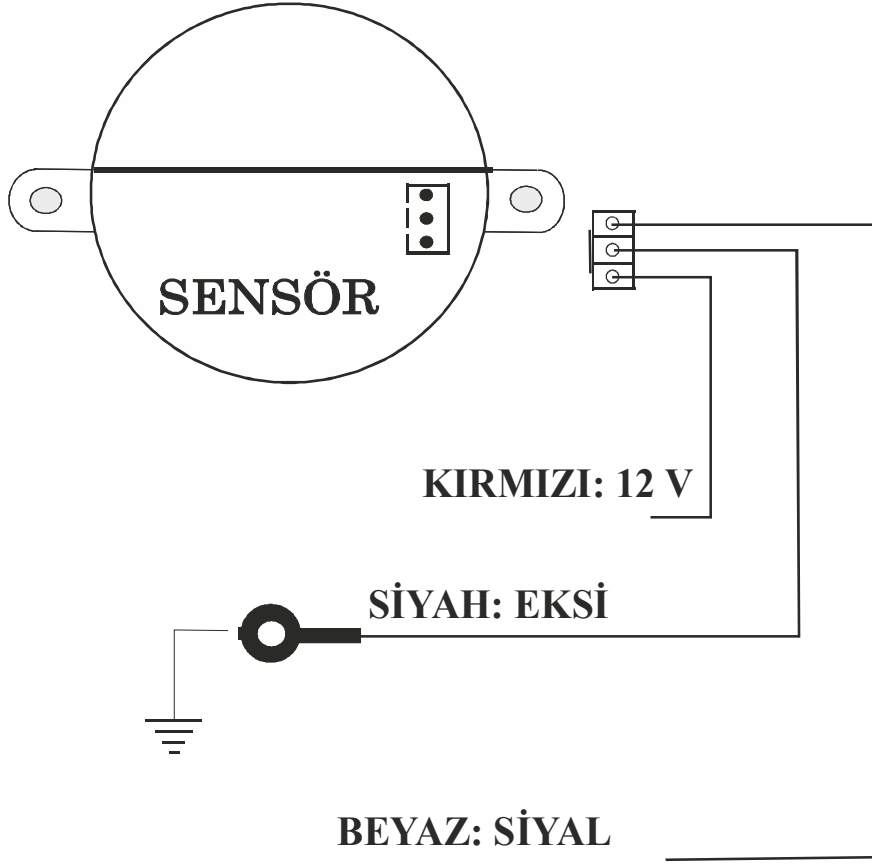
KE 005

(+) SENSÖR

(+) SENSOR

SENSÖR
Kod: KE 005

Montaj Talimatları



Türkçe

Teknik Özellikler

(-) Sensör 0 ile +5 volt

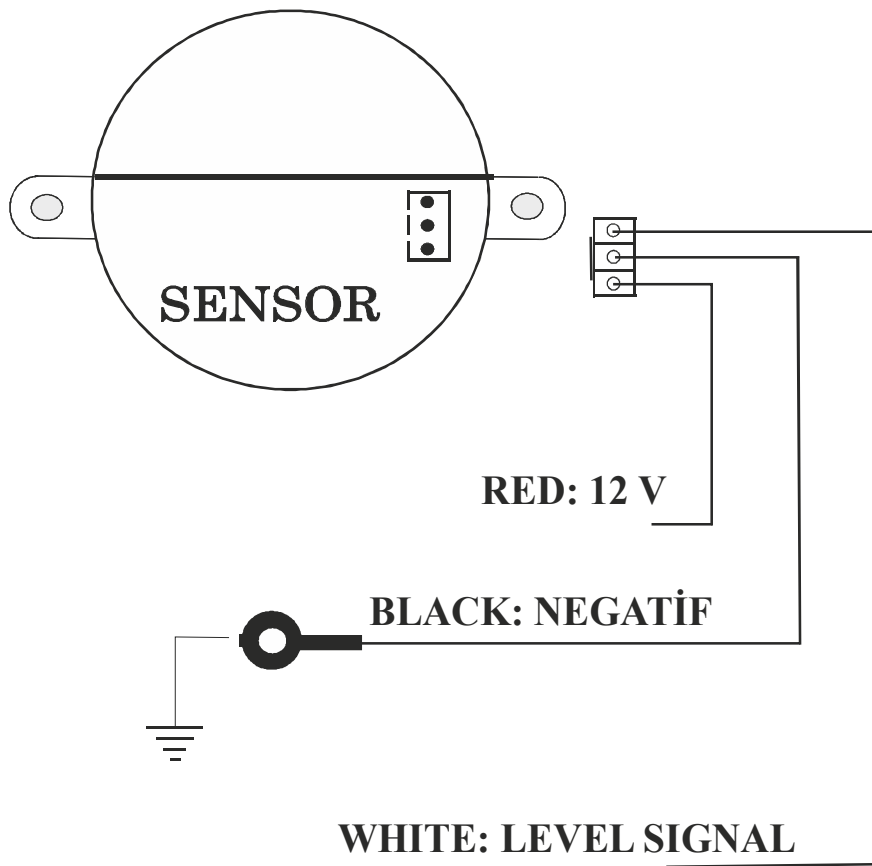
Gaz deposu üzerinde bulunan şamandıradaki mekanik seviye bilgisini 0 ile +5 volt arasında kumandanın algılayabileceği elektrik sinyaline çevirir.

Türkçe

SENSOR

Code: KE 005

Installation diagram



English

General Direction

(+) Sensör 0 to +5 volts

Converts the mechanical level data in the float located on the gas tank to analog electric signal that can be perceived by the command between (0 to +5 volts).

English